



RFC
ALUMÍNIOS

**O MAIOR
ESTOQUE**

à pronta entrega do
mercado moveleiro!



TRANSFORMANDO TENDÊNCIAS COM **VOCÊ!**

O SEU NOVO PERFIL COMEÇA AQUI!



www.RFCALUMINIOS.com.br



RFC
ALUMÍNIOS

QUALIDADE
AGILIDADE
INOVAÇÃO

Com sede na Vila Maria, em São Paulo, contamos com instalações modernas e equipamentos de qualidade.



Oferecemos soluções inovadoras para a indústria moveleira em todo território nacional.

Desenvolvemos os melhores produtos do mercado, criamos projetos sob medida com foco na satisfação total de nossos clientes.

CONHEÇA NOSSA LINHA COMPLETA

PUXADORES
TRILHOS
TUBOS
PERFIS PARA PORTAS
CABIDEIROS
COMPLEMENTOS
ACESSÓRIOS PARA MÓVEIS

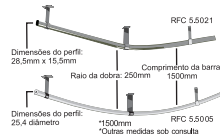


Nossos colaboradores são constantemente treinados na utilização de tecnologia de ponta para garantir a qualidade e pontualidade nas entregas.





Índice



Cabideiros

Código	Página
RFC 5.5005	06
RFC 5.5006	06
RFC 5.5008	06
RFC 5.5010	06
RFC 5.5021	06



Complementos

Código	Página
RFC 2.2008	07
RFC 2.2006	07
RFC 6.6011	07
RFC 6.6015	07
RFC 6.6013	07
RFC 6.6035	07
RFC 6.6026	08
RFC 6.6036	08
RFC 6.6048	08
RFC 6.6049	08
RFC 6.6051	08
RFC 6.6052	08



Perfis para porta

Código	Página
RFC 7.7004	09
RFC 7.7009	09
RFC 7.7011	09
RFC 7.7014	09
RFC 7.7017	09
RFC 7.7125	09
RFC 7.7034	10
RFC 7.7035	10
RFC 7.7037	10
RFC 7.7038	10
RFC 7.7039	11
RFC 7.7042	11
RFC 7.7099	11

Índice



Puxadores

Código	Página
RFC 4.4009	12
RFC 4.4010	12
RFC 4.4012	12
RFC 4.4019	12
RFC 4.4020	12
RFC 4.4023	13
RFC 4.4027	13
RFC 4.4038	13
RFC 4.4028	14
RFC 4.4058	14
RFC 4.4049	14
RFC 4.4064	14
RFC 4.4065	14
RFC 4.4068	15
RFC 4.4098	15
RFC 4.4072	15
RFC 4.4073	15
RFC 4.4076	16
RFC 4.4077	16
RFC 4.4078	16
RFC 4.4079	16
RFC 4.4057	16
RFC 4.4085	17
RFC 4.4102	17
RFC 4.4103	17
RFC 4.4255	17
RFC 4.4099	18
RFC 4.4125	18
RFC 4.4128	18



Trilhos

Código	Página
RFC 3.3008	19
RFC 3.3030	19
RFC 3.3013	19
RFC 3.3027	19
RFC 3.3010	19
RFC 3.3028	19
RFC 3.3035	20
RFC 3.3025	20
RFC 3.3032	20
RFC 3.3047	20
RFC 3.3039	20
RFC 3.3040	20
RFC 3.3048	21
RFC 3.3050	21
RFC 3.3051	21
RFC 3.3052	21
RFC 3.3093	21
RFC 3.3100	21
RFC 3.3055	22
RFC 3.3056	22
RFC 3.3105	22
RFC 3.3106	22
RFC 3.3058	23
RFC 3.3061	23
RFC 3.3078	23
RFC 3.3101	23
RFC 3.3103	23
RFC 3.3104	23



RFC
ALUMÍNIOS

QUALIDADE
AGILIDADE
INOVAÇÃO

Índice



Vergalhão

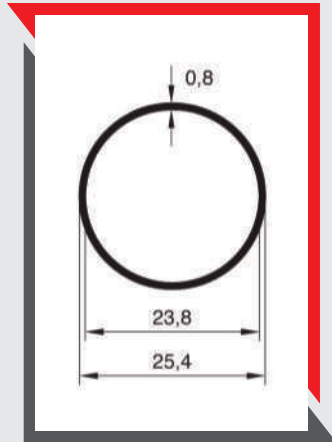
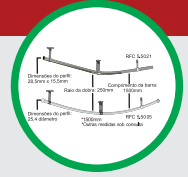
Código	Página
RFC 8.8028	24
RFC 8.8034	24



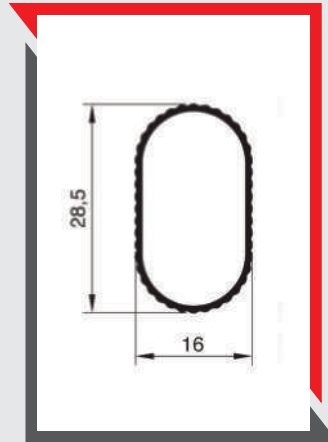
Acessórios para móveis

Código	Página
ESPUMA ADESIVA	25
KIT ESQUADRETA RFC 095	25
KIT ESQUADRETA RFC 094	25
KIT ESQUADRETA RFC 190	25
PUXADOR CONCHA RFC PT.4038	25
SUPORTE CAB. OBLONGO	25
SUPORTE CAB. REDONDO	25
SUPORTE CAB. CENTRAL OBLONGO	25
SUPORTE CAB. CENTRAL REDONDO	25
RFC PT 4.4002	26
RFC PT 4.4028	26
RFC PT 4.4064 / 4.4078	26
RFC PT 4.4065 / 4.4077	26
RFC PT 4.4049	26
RFC PT 4.4058	26
RFC PT 4.4064 / 4.4078 FECHADA	26
RFC PT 4.4065 / 4.4077 FECHADA	26
RFC PT 4.4085	27
RFC PT 4.4102	27
RFC PT 4.4103	27
RFC PT 4.4125	27
RFC PT 4.4128	27
FITA DUPLA FACE	28
PUXADOR CONCHA CORTADO	28
CANTONEIRA 2 F. BRANCA 13X13	28
CANTONEIRA 2 F. NIQUELADA 13X13	28
PÉ DE ALUMINIO QUADRADO 100MM / 150MM / 200MM	28
CANTONEIRA REFORÇADA E CAPA BRANCA	28

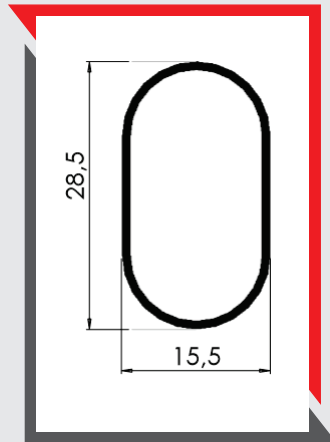
CABIDEIOS



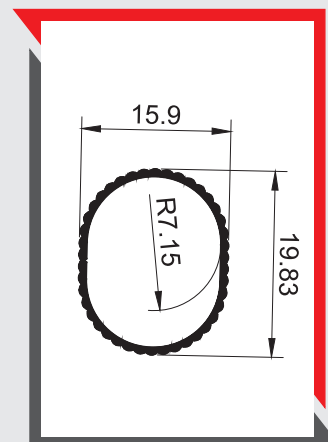
RFC 5.5005



RFC 5.5006

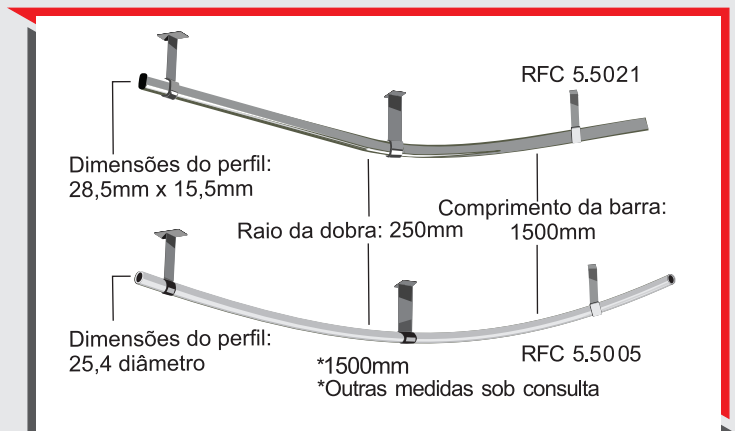


RFC 5.5008



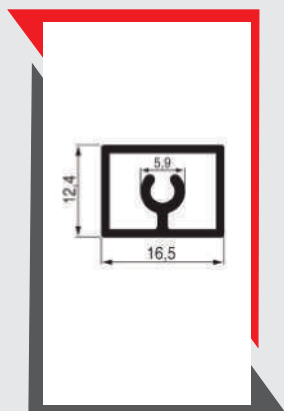
RFC 5.5010

TUBO CABIDEIRO CURVO EM ALUMÍNIO

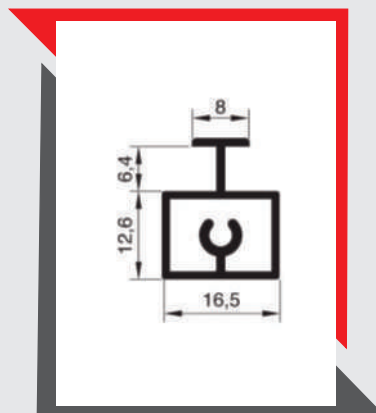




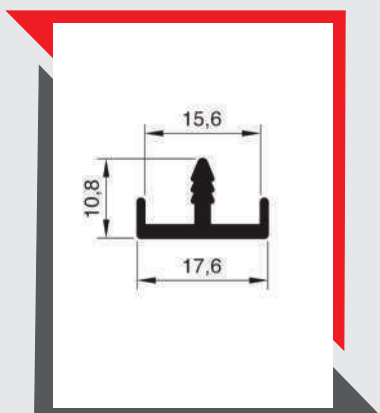
TESTEIRAS | TRAVESSAS | CANTONEIRAS | PERFIL CANALETADO



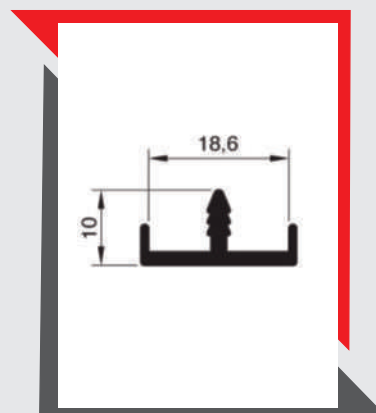
RFC 2 2008



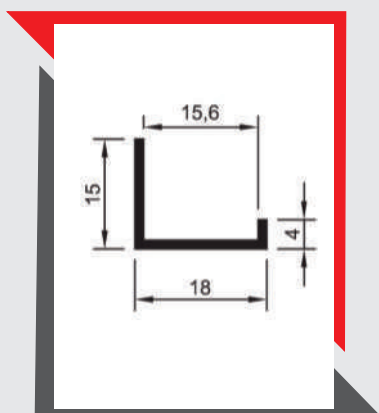
RFC 2 2006



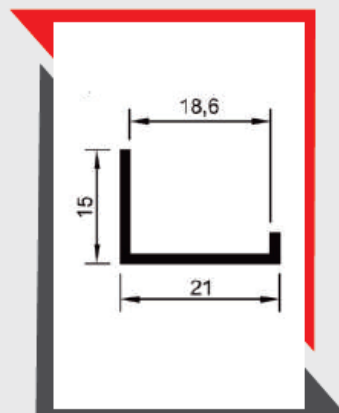
RFC 6.6011



RFC 6 6015



RFC 6.6013



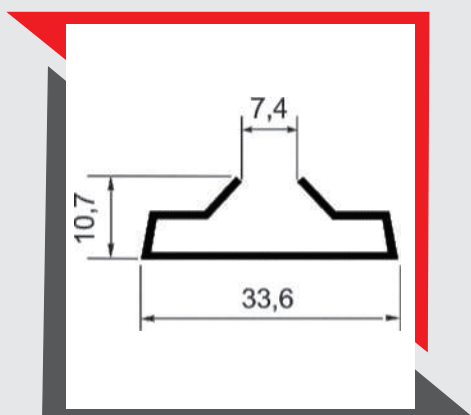
RFC 6.6035



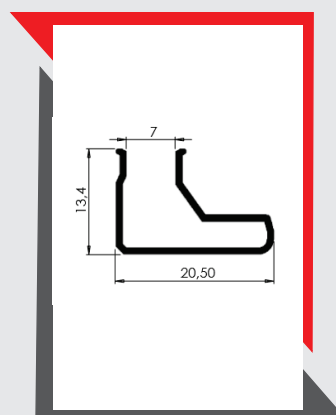
RFC
ALUMÍNIOS

QUALIDADE
AGILIDADE
INOVAÇÃO

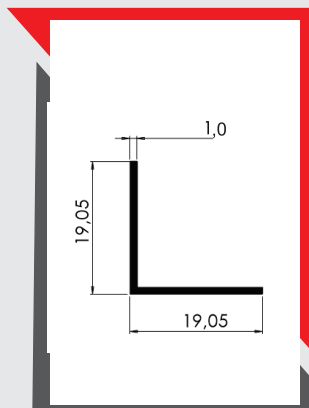
TESTEIRAS | TRAVESSAS | CANTONEIRAS | PERFIL CANALETADO



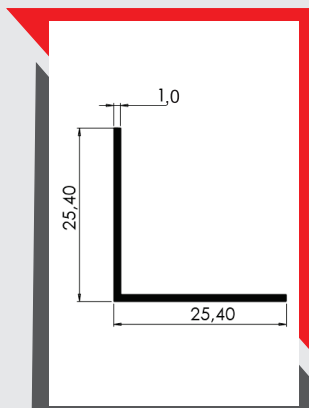
RFC 6.6026



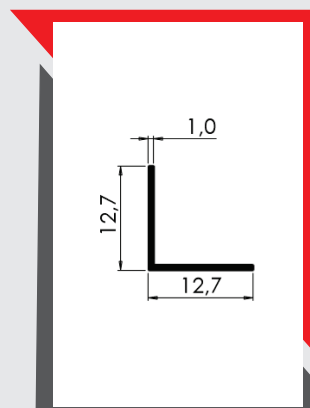
RFC 6.6036



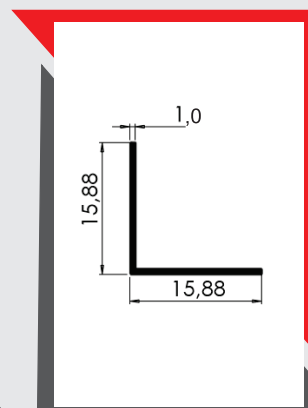
RFC 6.6048



RFC 6.6049

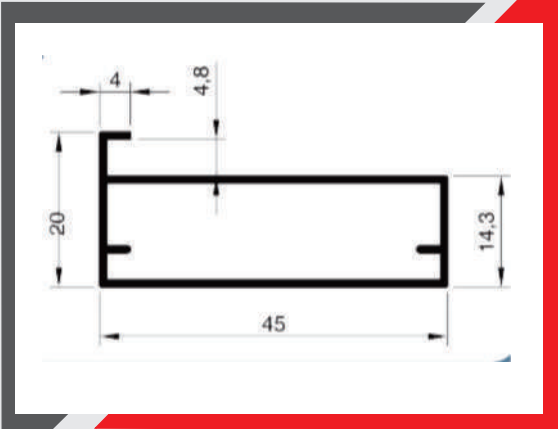


RFC 6.6051

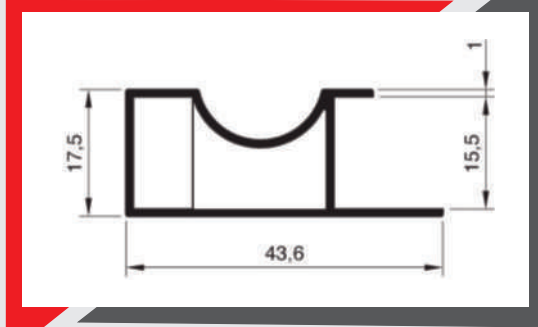


RFC 6.6052

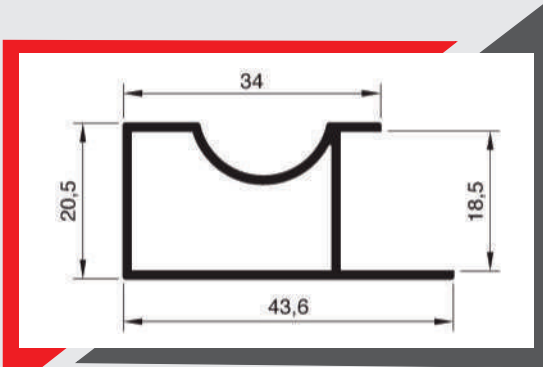
PERFIS PARA PORTAS



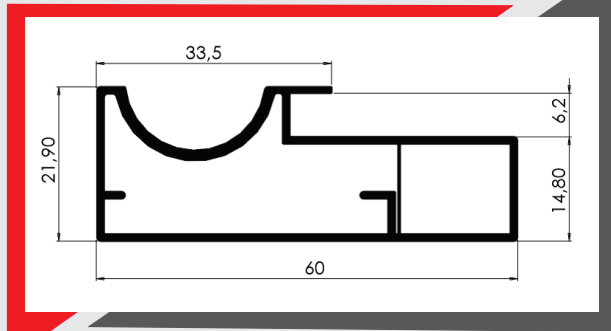
RFC 7.7004



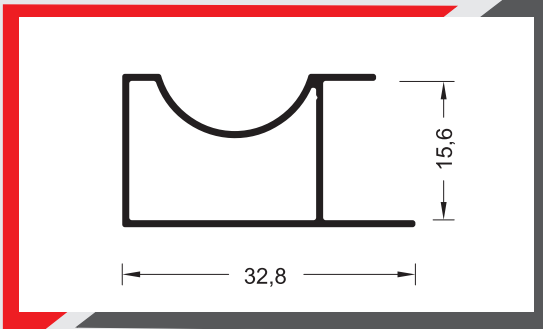
RFC 7.7009



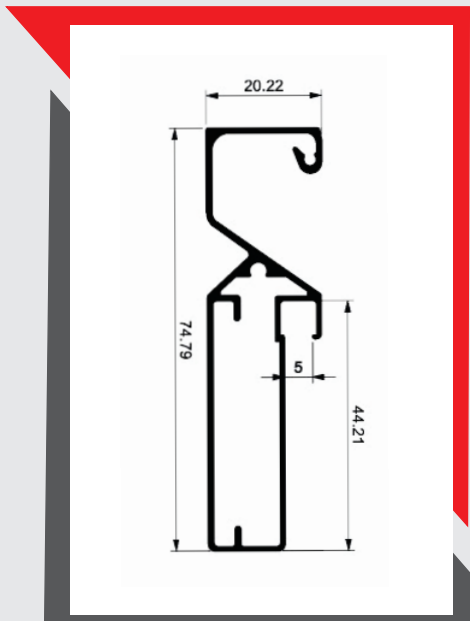
RFC 7.7011



RFC 7.7014

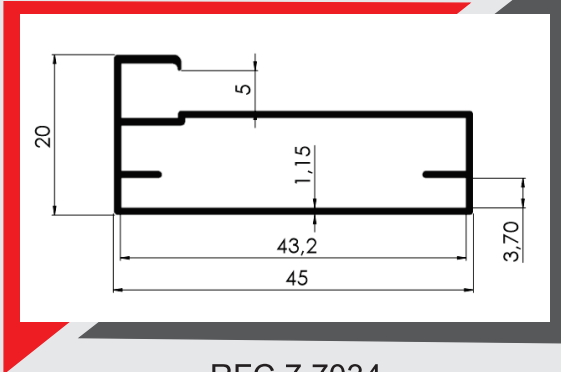


RFC 7.7017

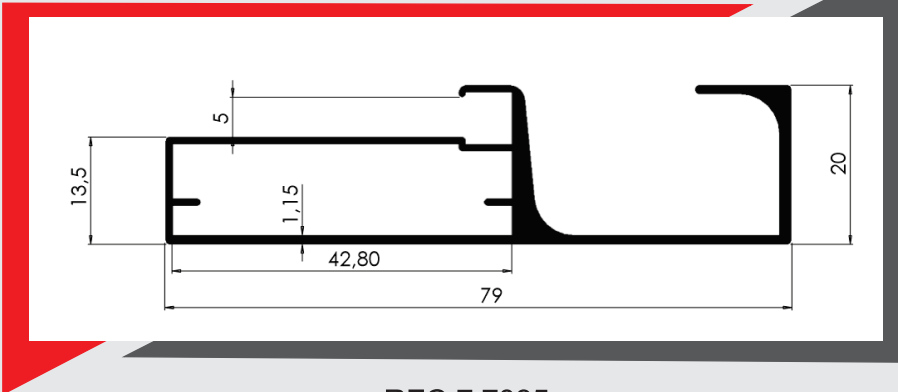


RFC 7.7125

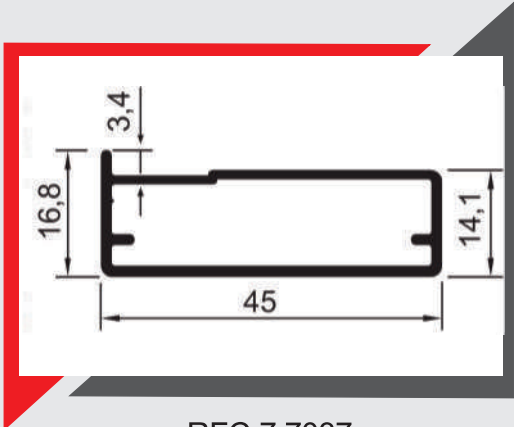
PERFIS PARA PORTAS



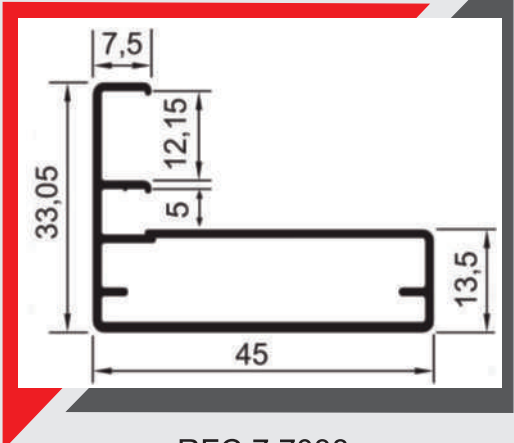
RFC 7.7034



RFC 7.7035

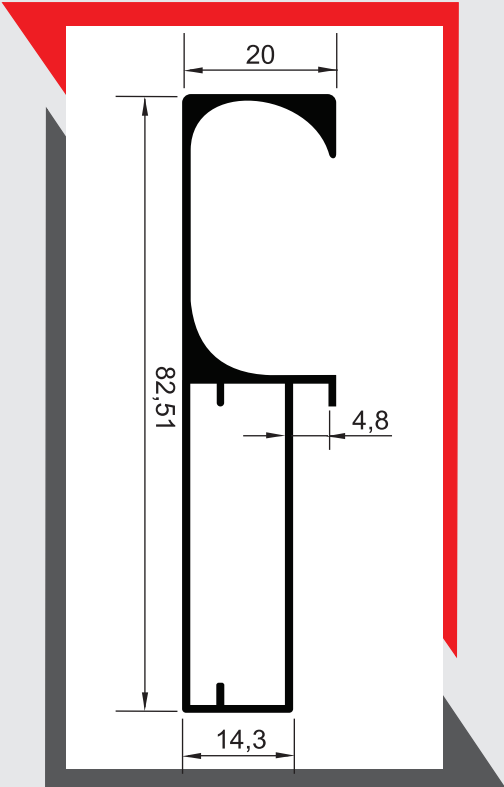


RFC 7.7037

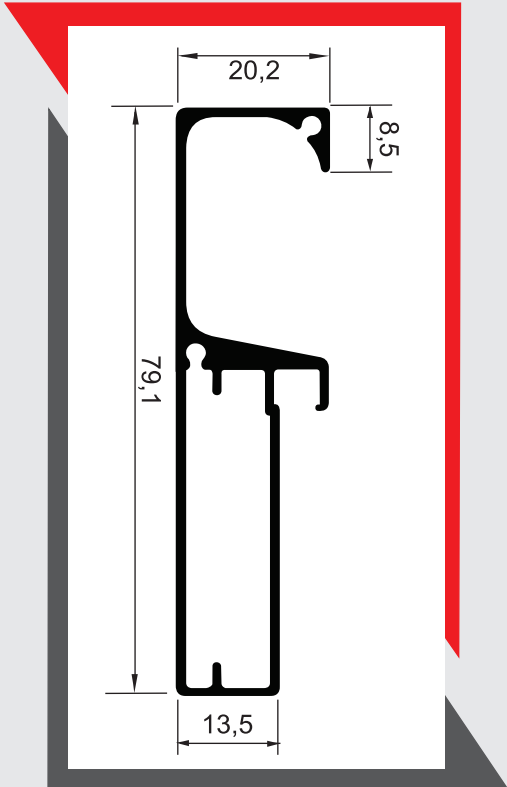


RFC 7.7038

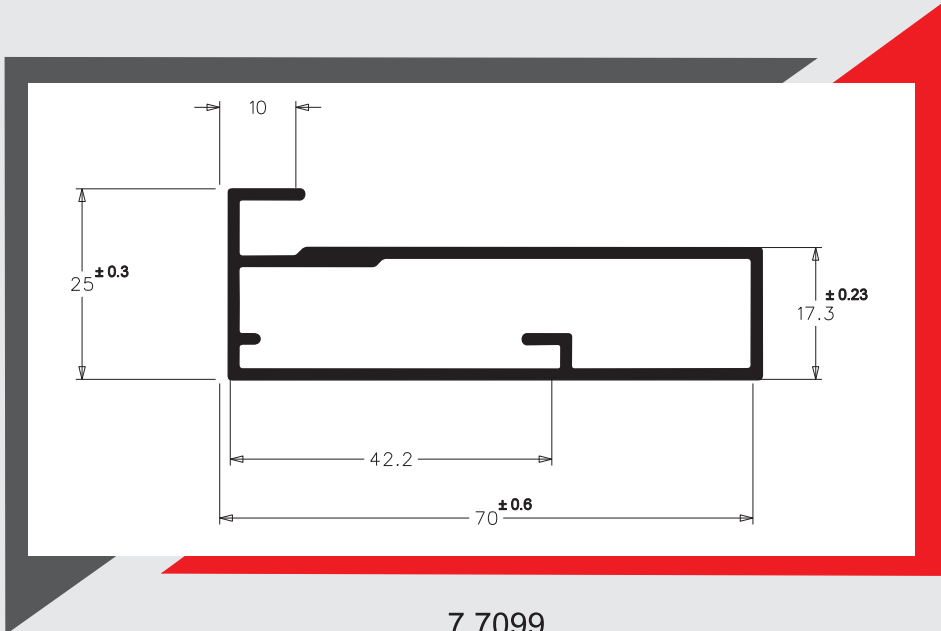
PERFIS PARA PORTAS



RFC 7.7039

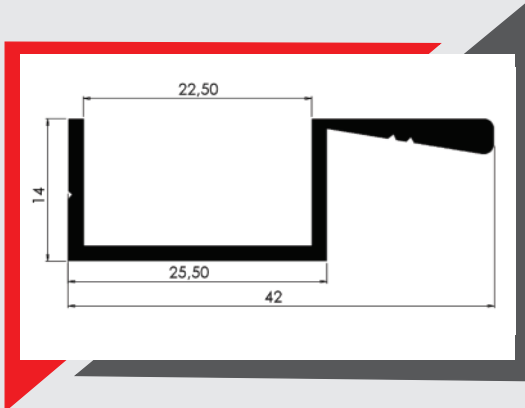


RFC 7.7042

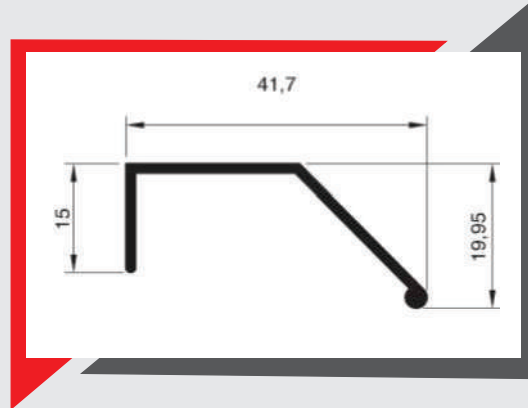


7.7099

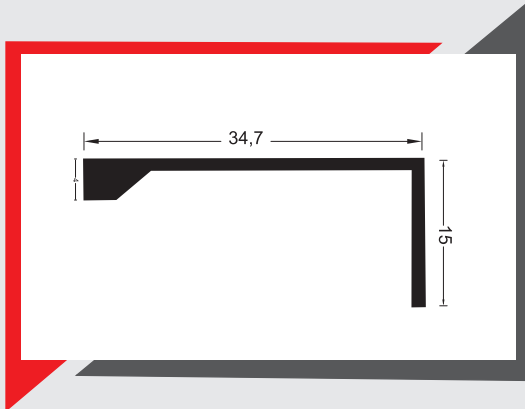
PUXADORES



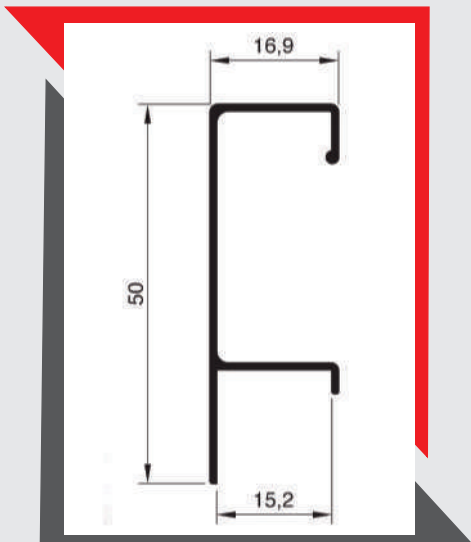
RFC 4.4009



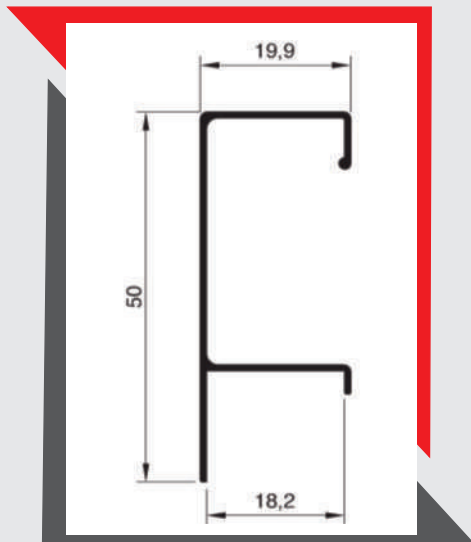
RFC 4.4010



RFC 4.4012

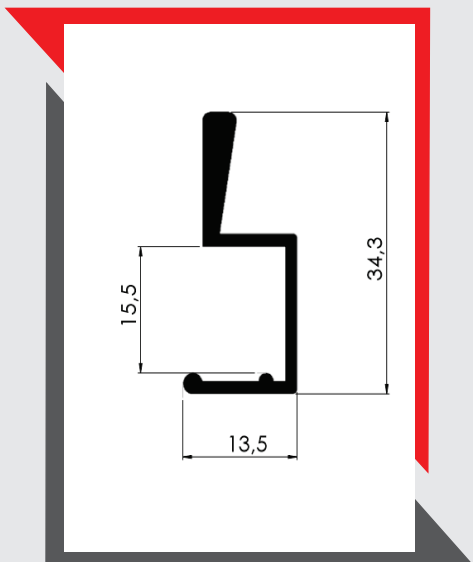


RFC 4.4019

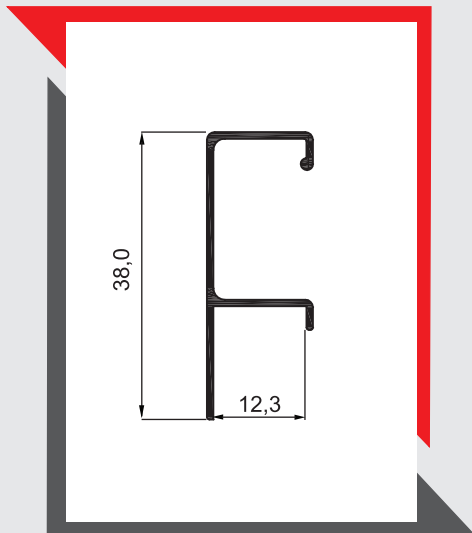


RFC 4.4020

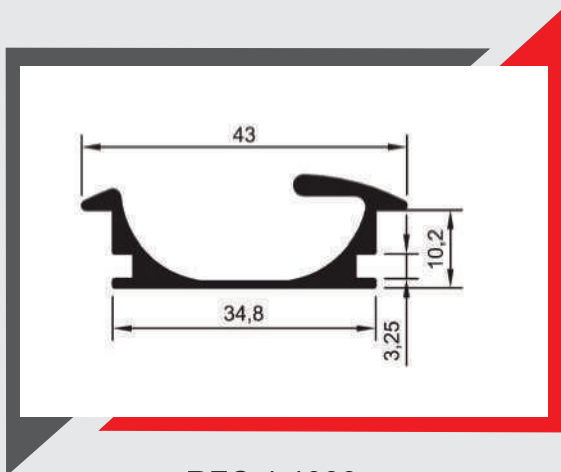
PUXADORES



RFC 4 4023

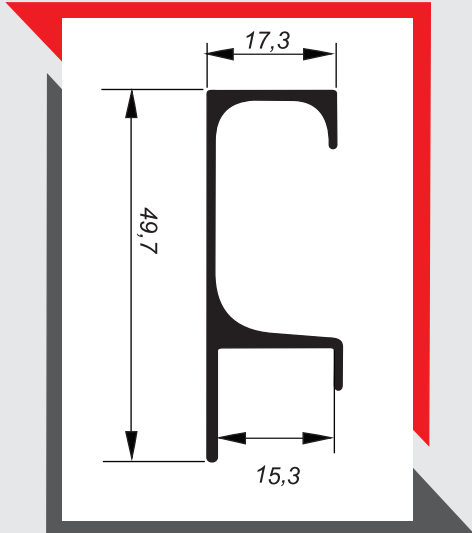


RFC 4.4027

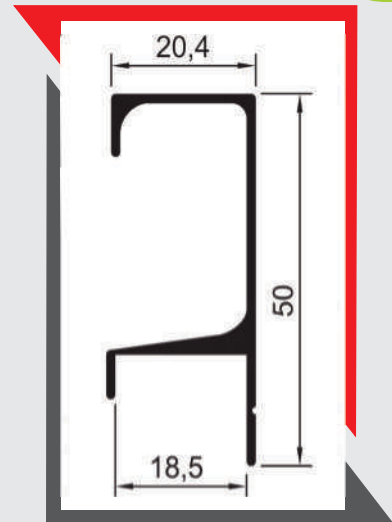


RFC 4.4038

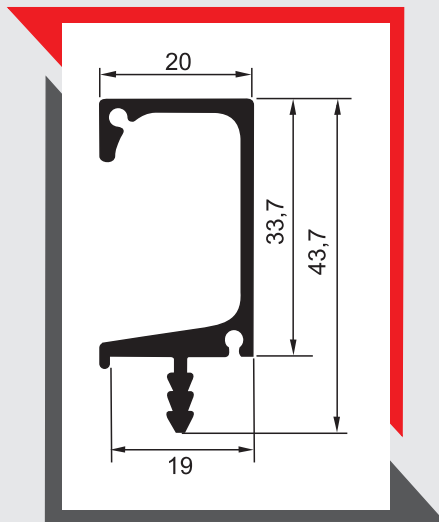
PUXADORES



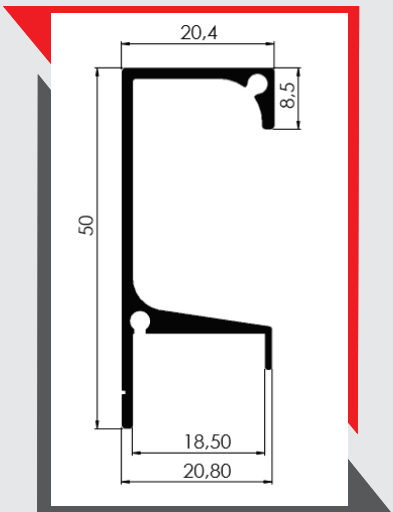
RFC 4.4028



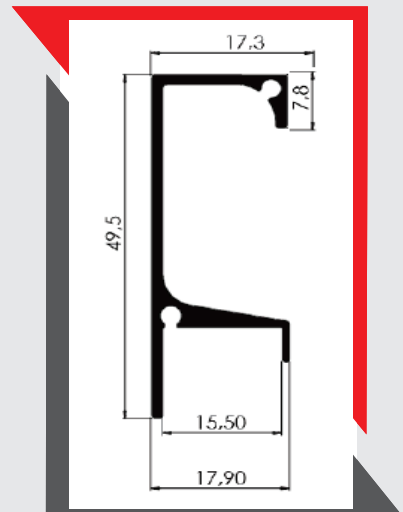
RFC 4.4058



RFC 4.4049

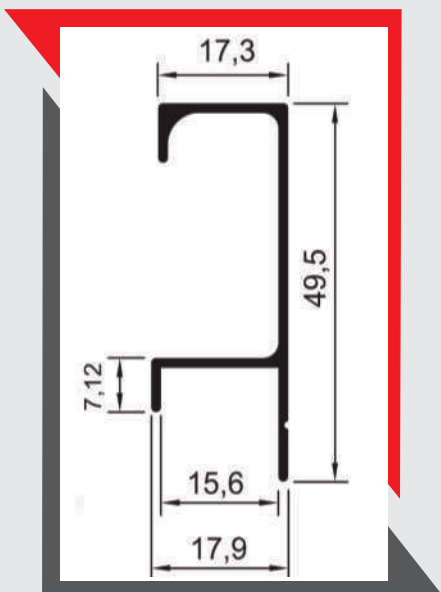


RFC 4.4064

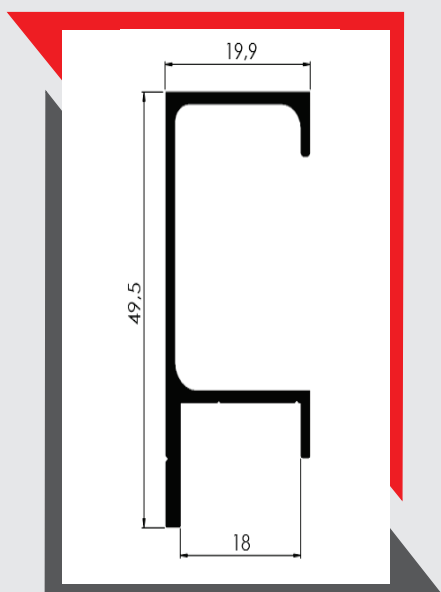


RFC 4.4065

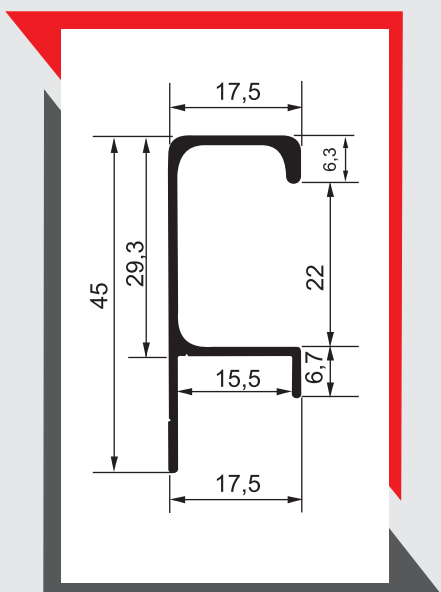
PUXADORES



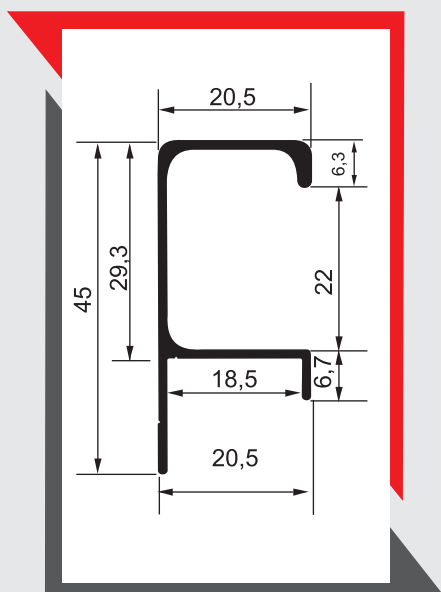
RFC 4.4068



RFC 4.4098

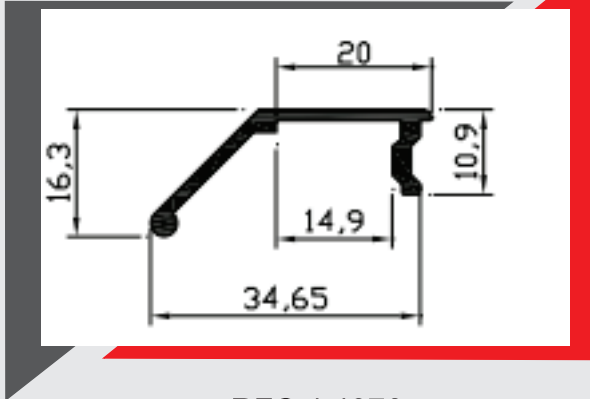


RFC 4.4072

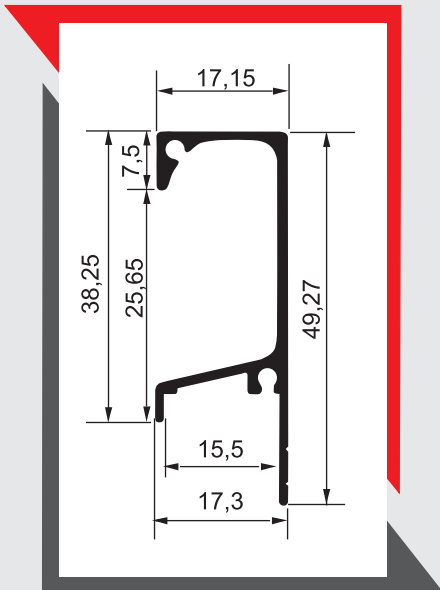


RFC 4.4073

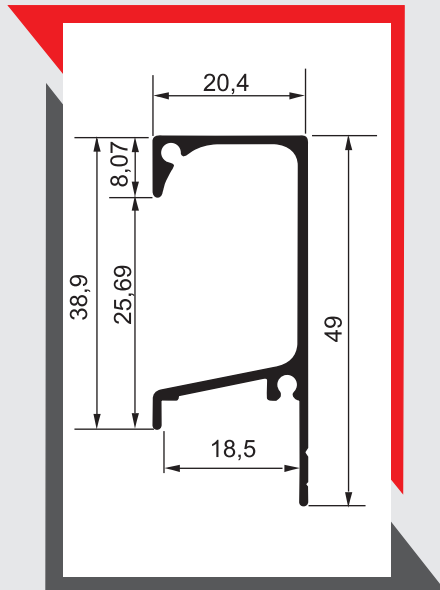
PUXADORES



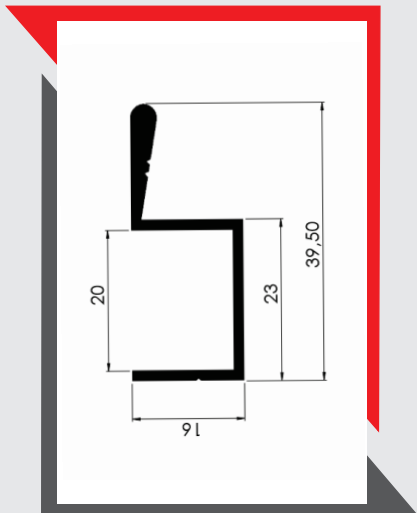
RFC 4.4076



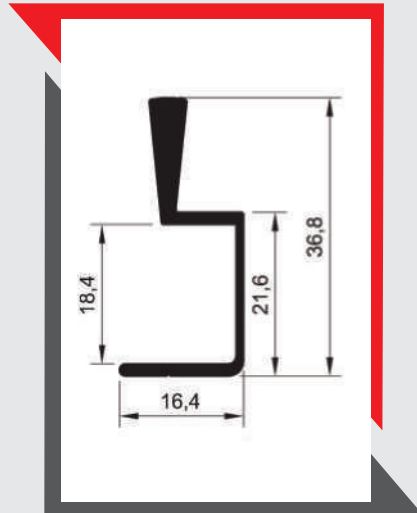
RFC 4.4077



RFC 4.4078

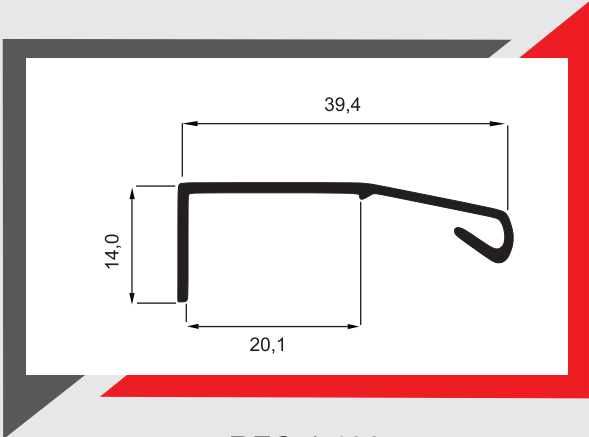


RFC 4.4079

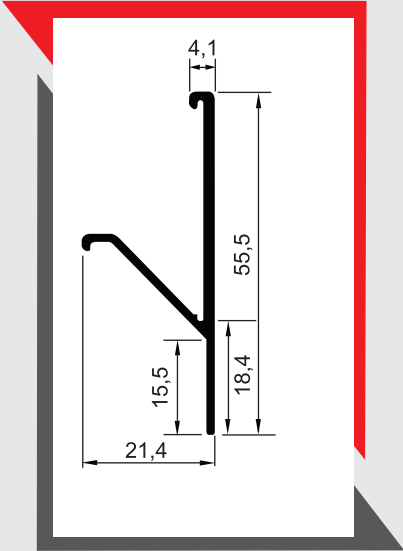


RFC 4.4057

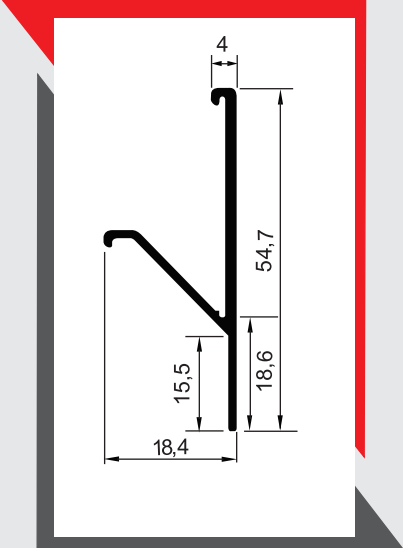
PUXADORES



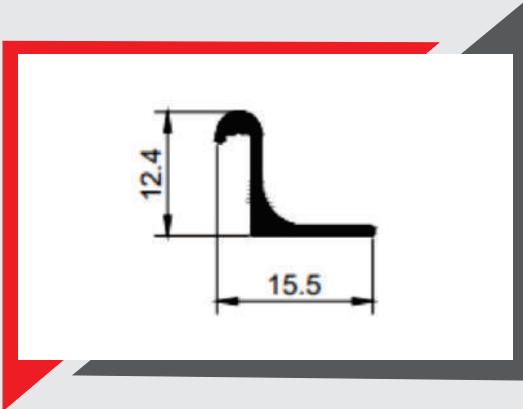
RFC 4.4085



RFC 4.4102

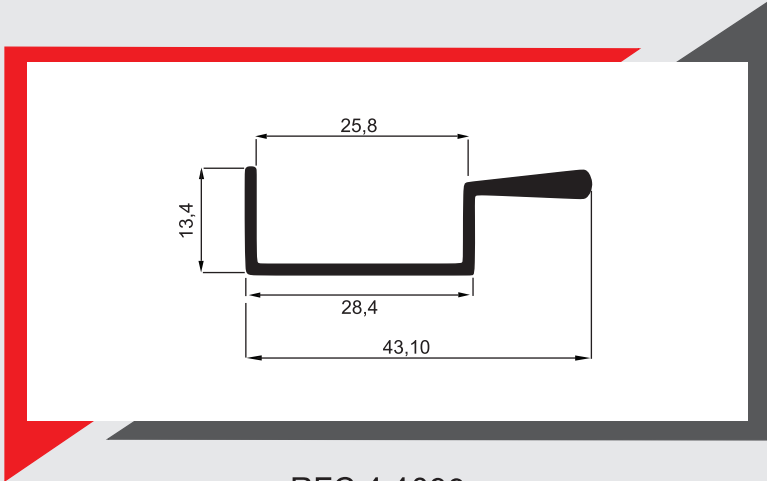


RFC 4.4103

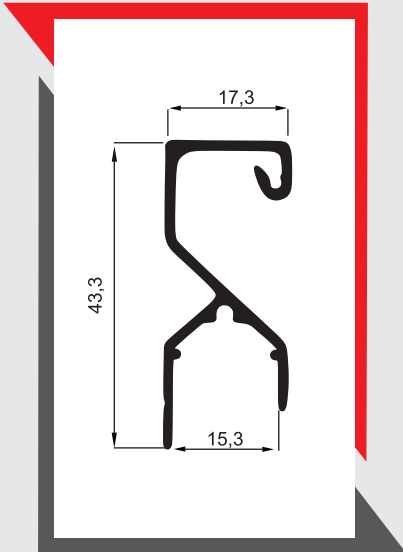


RFC 4.4255

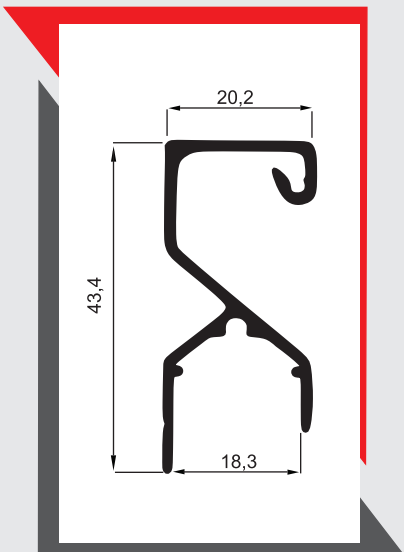
PUXADORES



RFC 4.4099

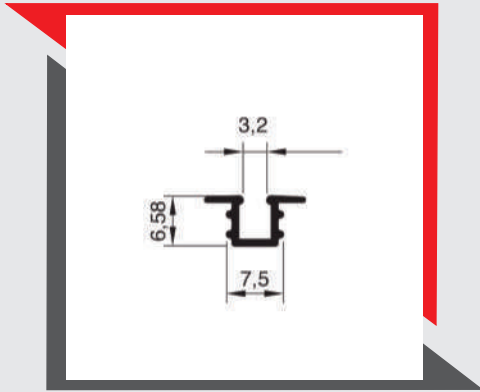


RFC 4.4125

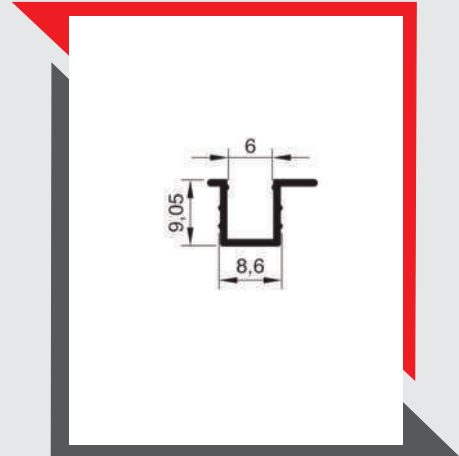


RFC 4.4128

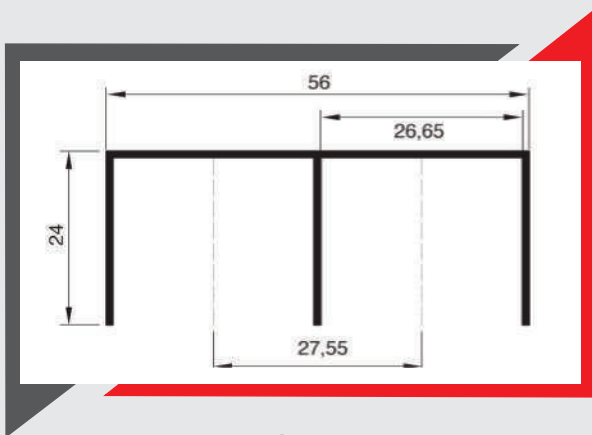
TRILHOS



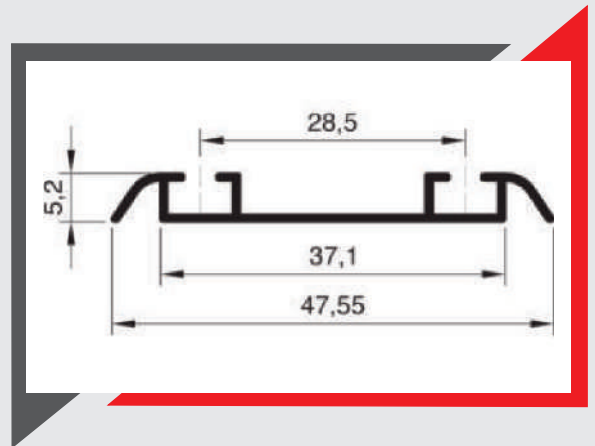
RFC 3.3008



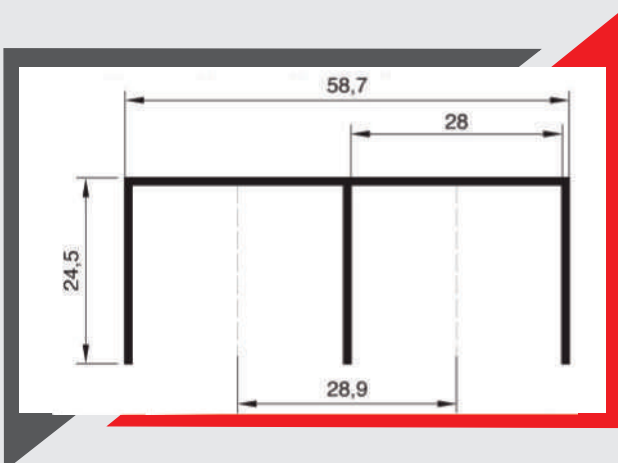
RFC 3.3030



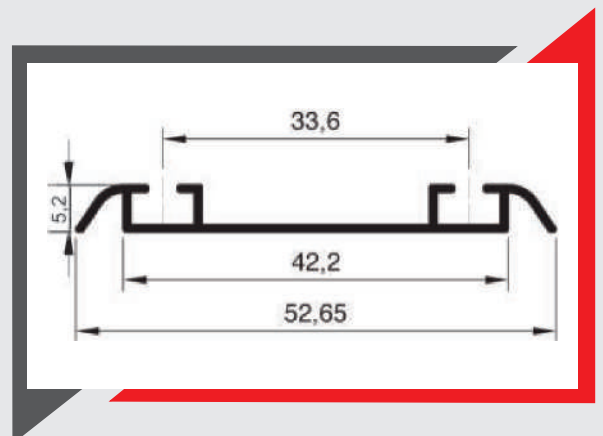
RFC 3.3013



RFC 3.3027

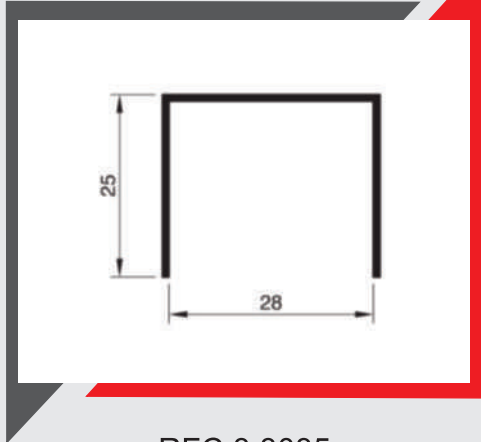


RFC 3.3010

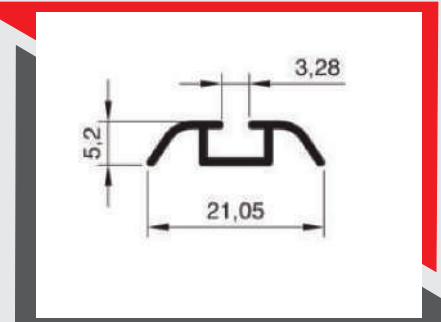


RFC 3.3028

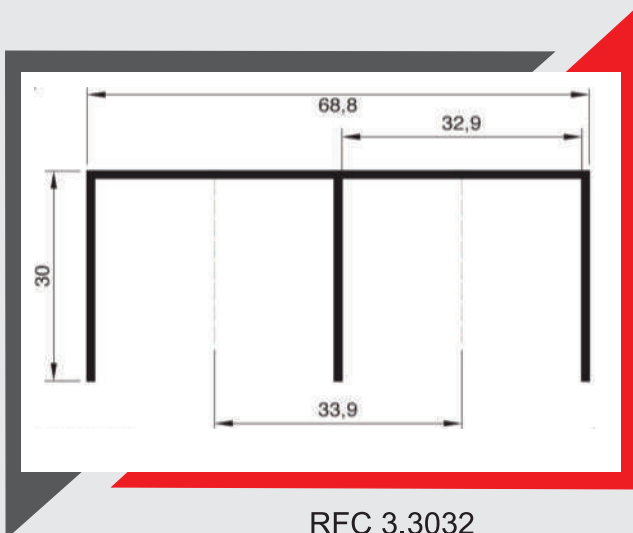
TRILHOS



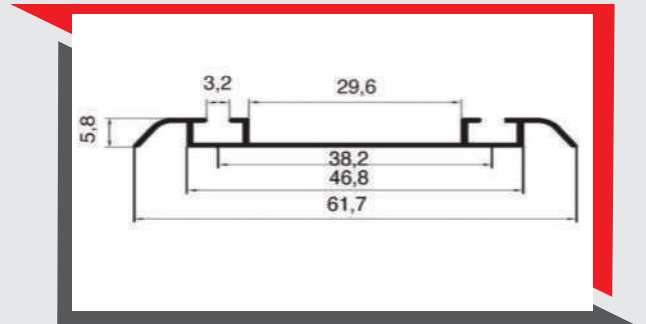
RFC 3.3035



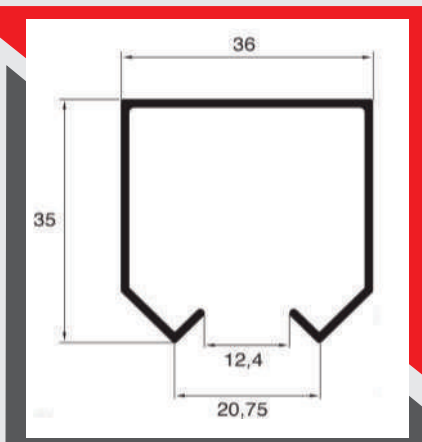
RFC 3.3025



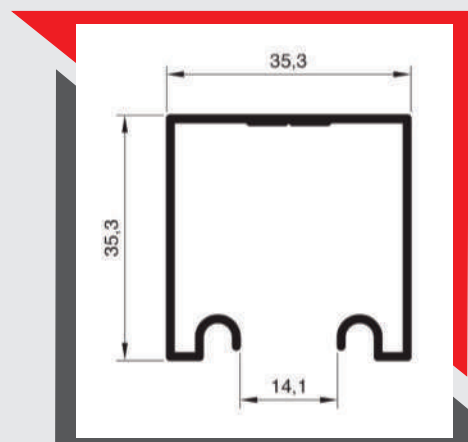
RFC 3.3032



RFC 3.3047

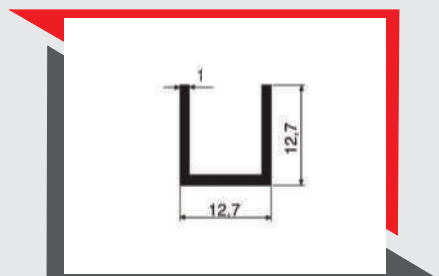


RFC 3.3039

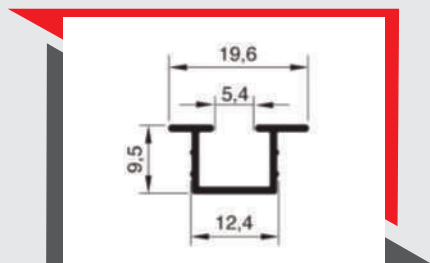


RFC 3.3040

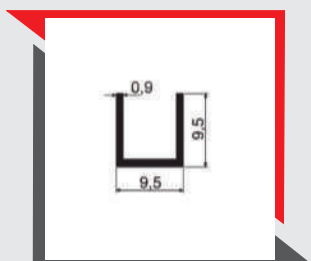
TRILHOS



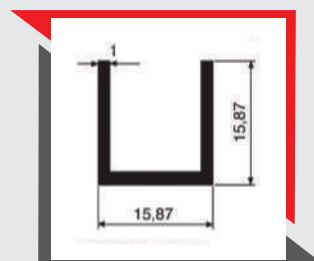
RFC 3.3048



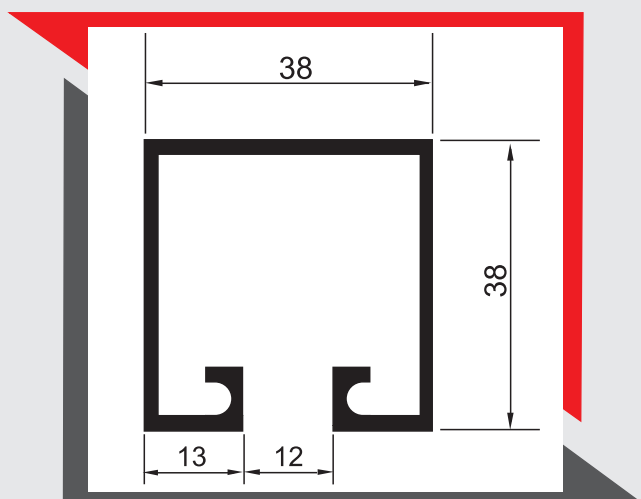
RFC 3.3050



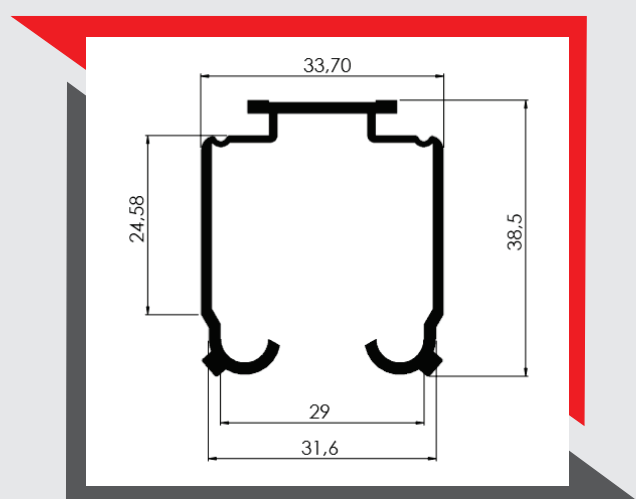
RFC 3.3051



RFC 3.3052

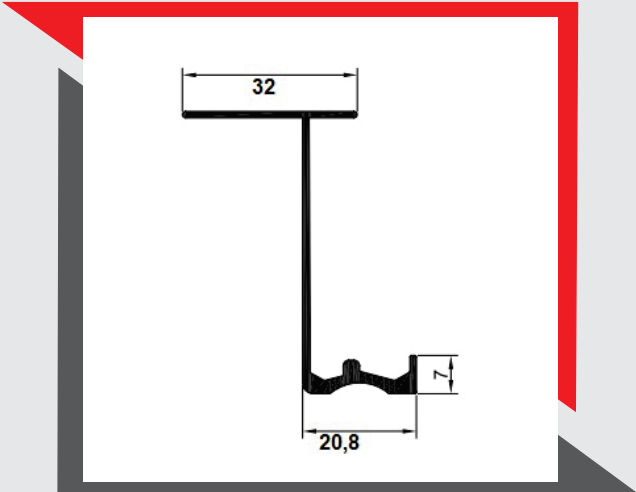


RFC 3.3093

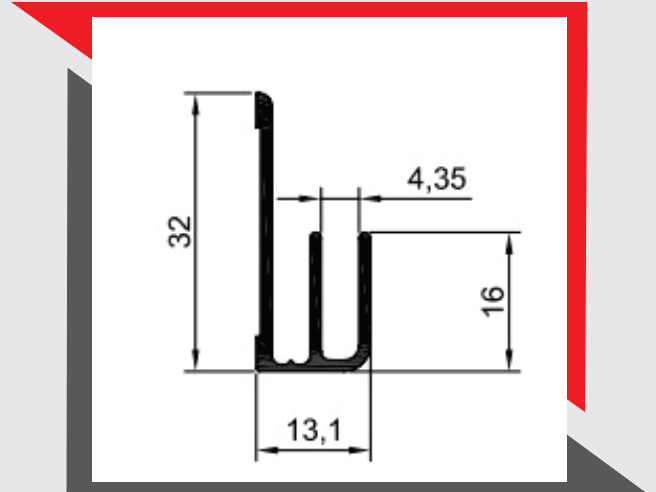


RFC 3.3100

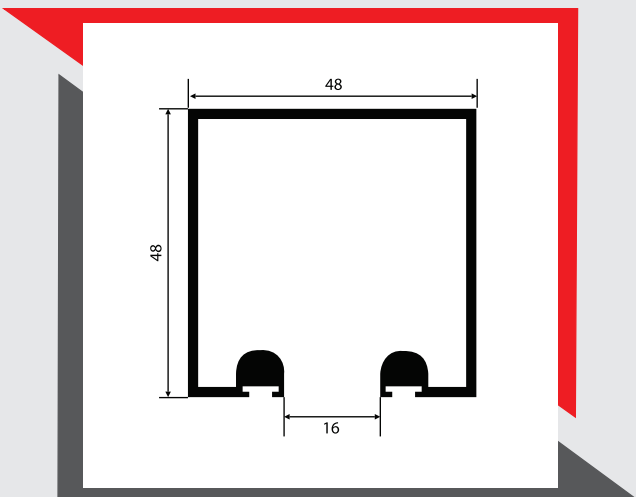
TRILHOS



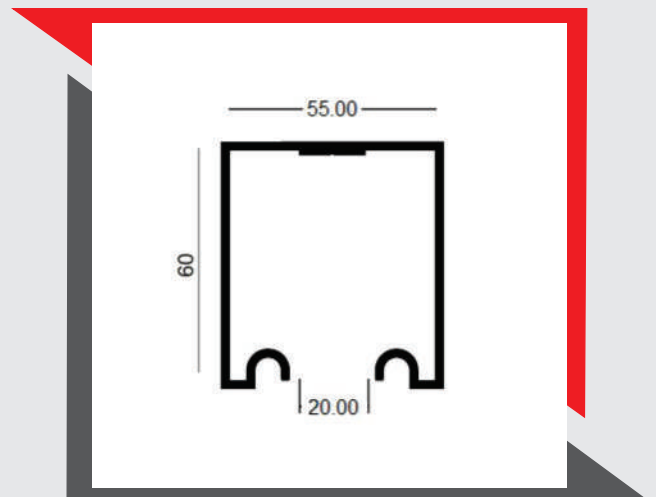
RFC 3.3055



RFC 3.3056



RFC 3.3105



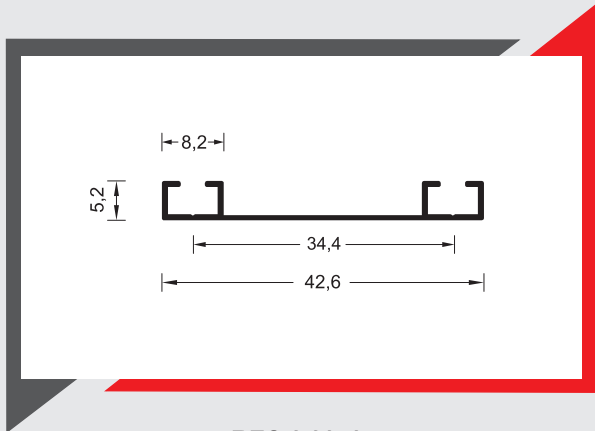
RFC 3.3106



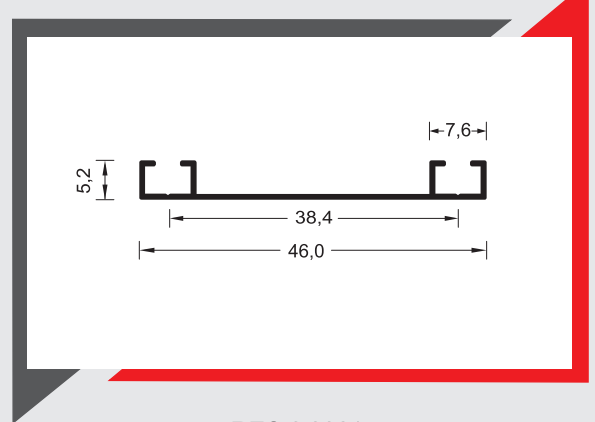
RFC
ALUMÍNIOS

QUALIDADE
AGILIDADE
INOVAÇÃO

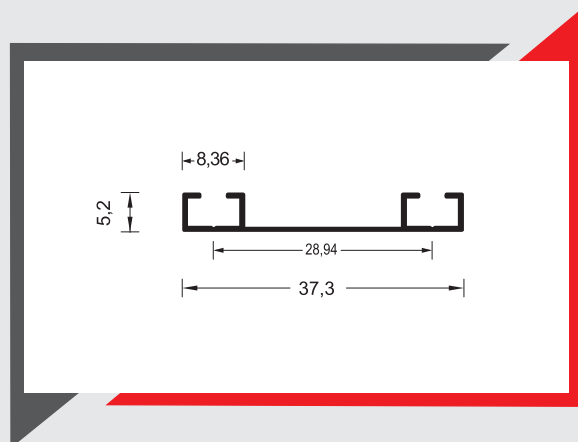
TRILHOS



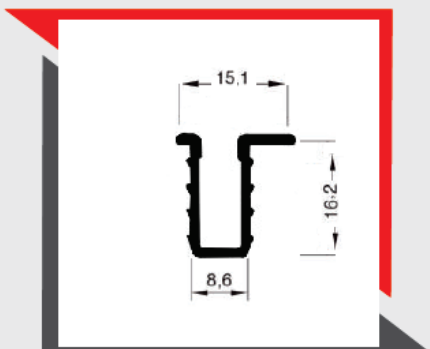
RFC 3.3058



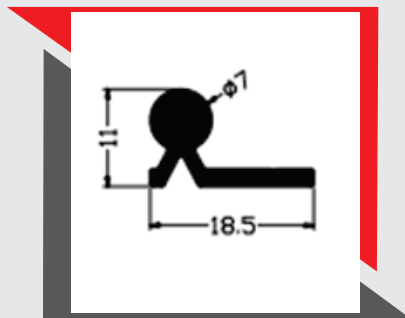
RFC 3.3061



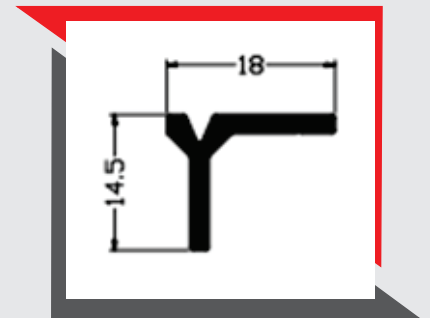
RFC 3.3078



RFC 3.3101



RFC 3.3103



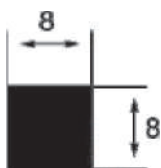
RFC 3.3104



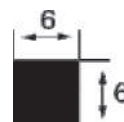
RFC
ALUMÍNIOS

QUALIDADE
AGILIDADE
INOVAÇÃO

VERGALHÃO



RFC 8.8028



RFC 8.8034

Acessórios



Espuma Adesiva
Para montagem de portas
Rolos com 5mm x 30,5 mt



Esquadreta para montagem de porta RFC 9.95



Esquadreta para montagem de porta RFC 9.94



Ponteira para puxador concha RFCPT 4.4038

CORES DISPONÍVEIS ✓ BRANCO ✓ PRETO ✓ FOSCO ✓ CROMADO ✓ BRONZE



Esquadreta para montagem de porta RFC 190



Suporte de cabideiro oblongo e redondo cromado



Suporte de cabideiro central oblongo



Suporte de cabideiro central redondo



RFC
ALUMÍNIOS

QUALIDADE
AGILIDADE
INOVAÇÃO

CORES
DISPONÍVEIS

- ✓ BRANCO
- ✓ PRETO
- ✓ FOSCO
- ✓ INOX
- ✓ BRONZE
- ✓ CROMADO



**Ponteira para puxador
RFCPT 4.4072**



**Ponteira para puxador
RFCPT 4.4028**



**Ponteira aberta para
RFCPT 4.4064/4.4078**



**Ponteira aberta para
RFCPT 4.4065/4.4077**



RFCPT 4.4049



**Ponteira aberta para
RFCPT 4.4072**



**Ponteira para perfil
RFCPT 4.4064/4.4078**



**Ponteira para perfil
RFCPT 4.4065/4.4077**



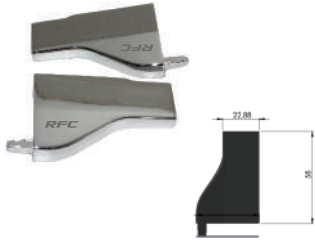
RFC
ALUMÍNIOS

QUALIDADE
AGILIDADE
INOVAÇÃO

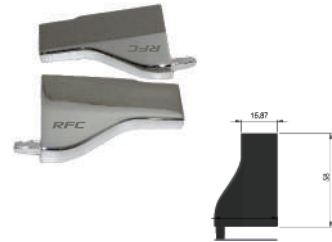
CORES
DISPONÍVEIS

- ✓ BRANCO
- ✓ PRETO
- ✓ FOSCO
- ✓ INOX
- ✓ BRONZE
- ✓ CROMADO

Acessórios



**Ponteira para perfil
RFCPT 4.4085**
18mm / 20mm



**Ponteira para perfil
RFCPT 4.4085**
15mm



18mm

**Ponteira para perfil
RFCPT 4.4102**



15mm

**Ponteira para perfil
RFCPT 4.4103**



**Ponteira para perfil
RFCPT 4.4125**



**Ponteira para perfil
RFCPT 4.4128**



RFC
ALUMÍNIOS

QUALIDADE
AGILIDADE
INOVAÇÃO

Acessórios



Fitas Dupla Face

12MM X 2M / 12MM X 10M / 12MM X 20M
19MM X 20M



Puxador Concha Cortado

64MM / 96MM / 128MM / 160MM / 192MM
224MM / 256MM / 288MM / 320MM / 352MM
448MM / 512MM / 640MM

*Disponíveis em todas as cores

**CORES
DISPONÍVEIS**

- ✓ BRANCO
- ✓ PRETO
- ✓ FOSCO
- ✓ INOX
- ✓ BRONZE
- ✓ CROMADO



Cantoneira 2 furos branca
Tamanho: 13x13



Cantoneira 2 furos niquelada
Tamanho: 13x13

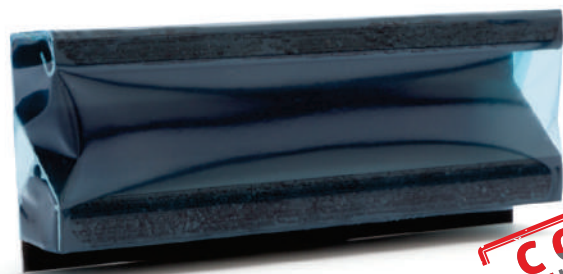


**Pé de alumínio quadrado
com regulagem 40x40**
Acabamentos: polido/fosco/branco/preto
Tamanhos: 100mm/150mm/200mm



**Cantoneira reforçada zincada
e Capa branca para cantoneira**

NOSSOS PROCESSOS.



**COM
PELÍCULA**

VANTAGENS DOS PERFIS RFC ALUMÍNIOS

Oferecemos soluções inovadoras para indústria moveleira em todo o Brasil, com qualidade e excelência, transformando tendências com você.

APLICAÇÃO DE PELÍCULA

Toda a linha de perfis RFC Alumínios, passa por um rigoroso processo de qualidade, após o mesmo, aplicamos a película protetora, além da embalagem individual de cada perfil, que protege o seu material até a montagem no móvel.



DISPONIBILIZAMOS MOSTRUÁRIOS
PARA SUA LOJA!



EXTRUSORA
PRÓPRIA



QUALIDADE
GARANTIDA



PERSONALIZAÇÃO
DOS PRODUTOS



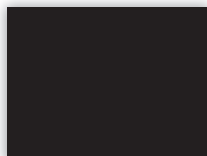
PELÍCULA PROTETORA
EM TODO ALUMÍNIO



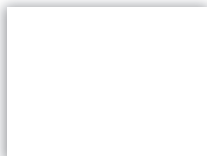
PRODUTOS
À PRONTA ENTREGA

PALETA DE CORES

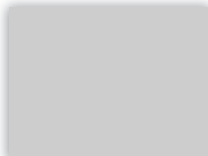
✓ PRETO



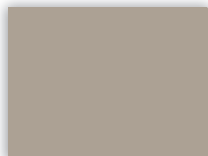
✓ BRANCO



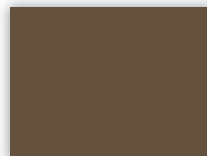
✓ FOSCO



✓ INOX



✓ BRONZE





RFC
ALUMÍNIOS

QUALIDADE
AGILIDADE
INOVAÇÃO

PRODUTOS APLICADOS.



TRANSFORMANDO TENDÊNCIAS COM **VOCÊ!**



RFC
ALUMÍNIOS

QUALIDADE
AGILIDADE
INOVAÇÃO

Anotações



RFC
ALUMÍNIOS

CONHEÇA NOSSA LINHA COMPLETA

**PUXADORES
TRILHOS
TUBOS
PERFIS PARA PORTAS
CABIDEIROS
COMPLEMENTOS
ACESSÓRIOS PARA MÓVEIS**

**É
QUA
LI
DA
DE**

**Alta resistência do produto
em seu móvel.**

☎ 11 98128-7270

☎ 11 2631-3003

✉ vendascd@rfccavaco.com

f /RFCALUMINIOS @RFCALUMINIOS

www.RFCALUMINIOS.com.br

Av. Nadir Dias Figueiredo, 1580
Vila Maria – São Paulo – 02110-000



Esaneie o código

**ACESSE O NOSSO
CATÁLOGO DIGITAL**